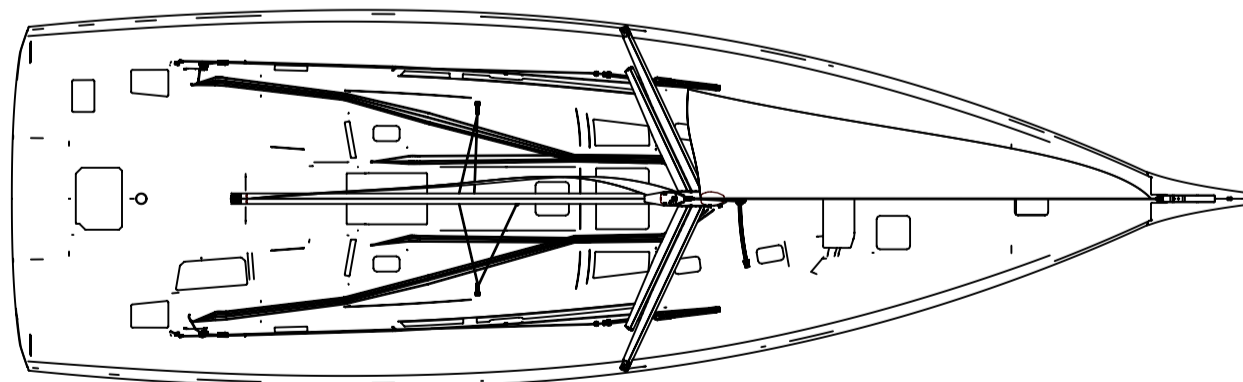
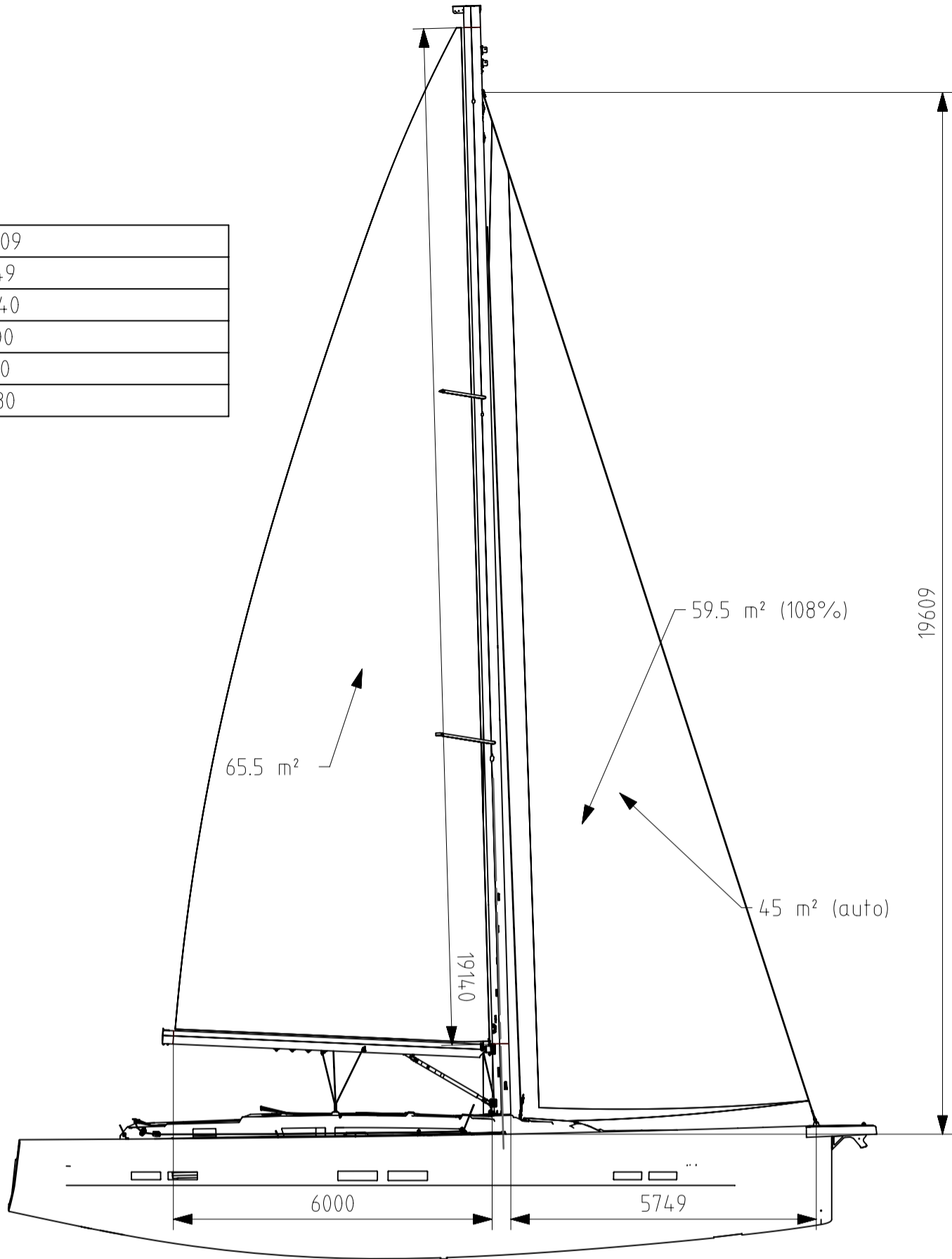


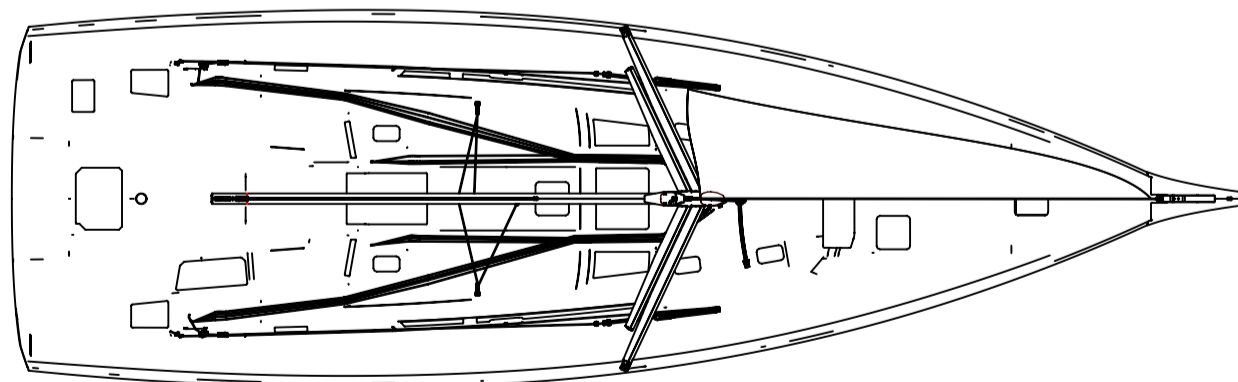
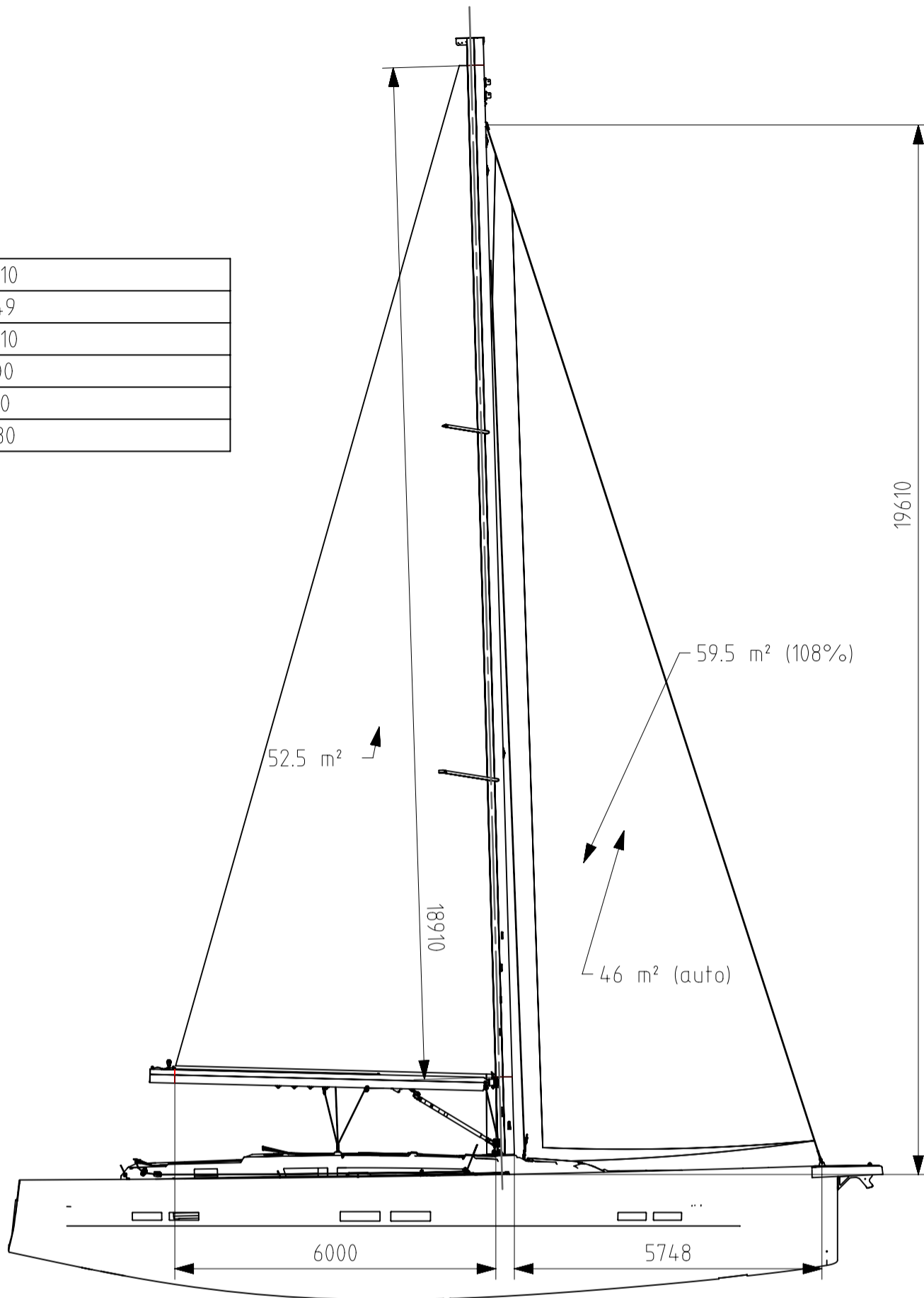



I	19609
J	5749
P	19140
E	6000
Lp 108%	6120
Lp auto	4930



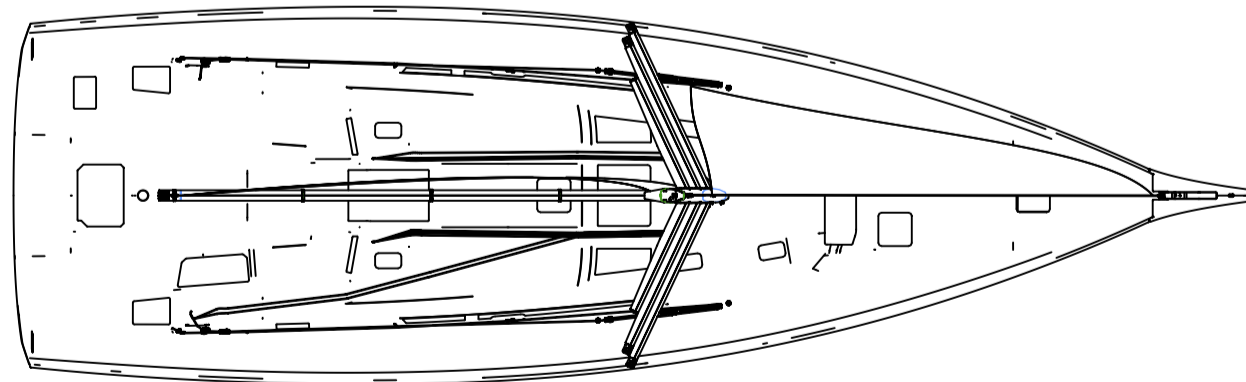
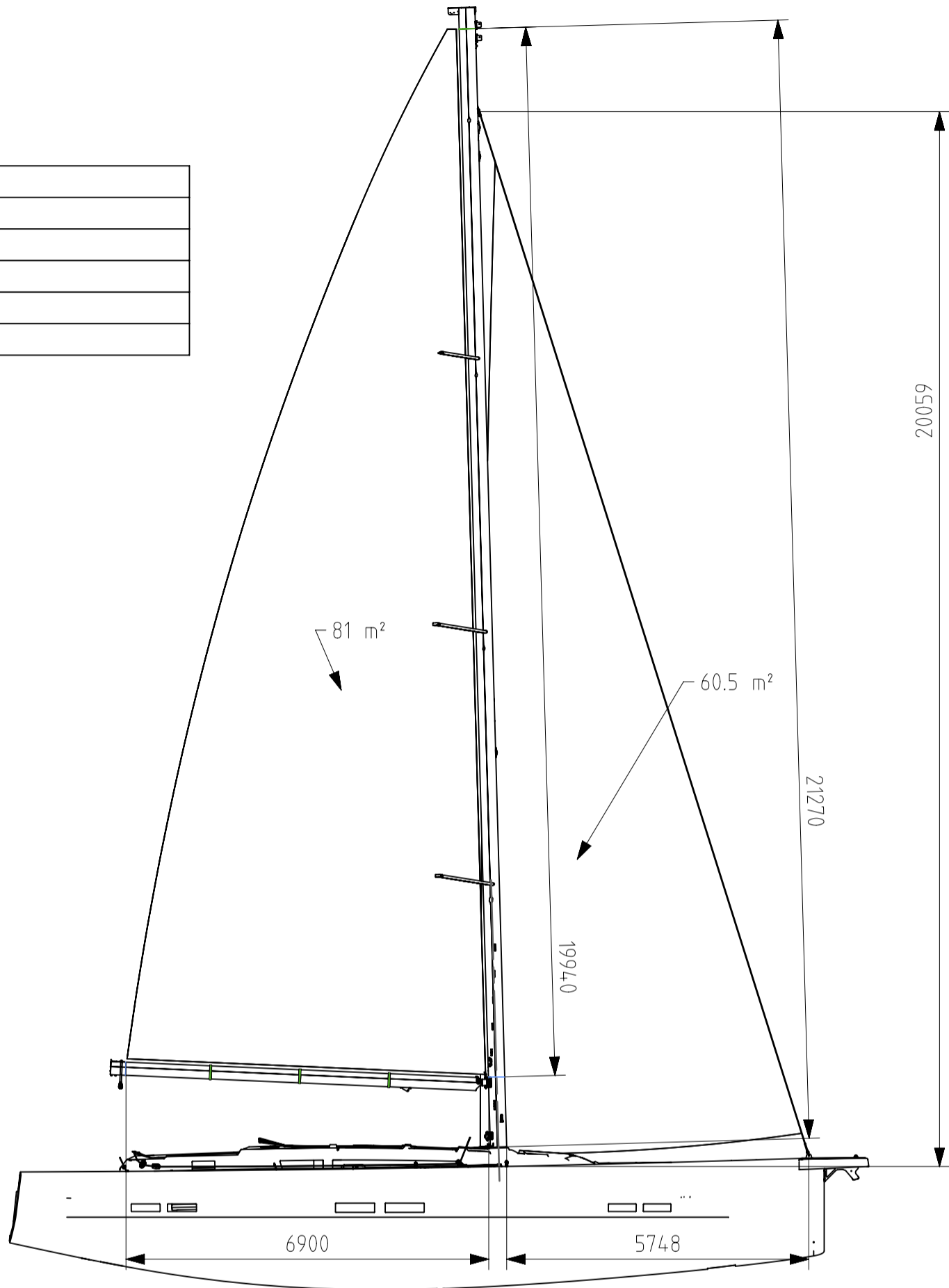
A-05	ajustement surfaces voiles	JRO	09/01/20	-	
Indice :	Description :	Auteur :	Date :	Visa :	
 11, rue Blaise Pascal 17187 PERIGNY Cedex	Plan :	yg	17/09/2019	-	
		voiles STANDARD	Tolérances : ±0,1	Echelle : 1:100	Format : A3 
	Remarques :	-	Matière :	-	
	Application :	D530	Finition :	-	
Propriété exclusive de Dufour Yachts, reproduction ou communication interdite		N° d'immobilisation :	Code IAS :	N° du plan :	Page :
		-	-	8026	1/4


I	19610
J	5749
P	18910
E	6000
Lp 108%	6120
Lp auto	4930



A-05	ajustement surfaces voiles	JRO	09/01/20	-	
Indice :	Description :	Auteur :	Date :	Visa :	
 11, rue Blaise Pascal 17187 PERIGNY Cedex	Plan :	yg	17/09/2019	-	
		voiles ENROULEUR	Tolérances : ±0,1	Echelle : 1:100	Format : A3
	Remarques :	-	Matière :	-	
	Application :	D530	Finition :	-	
Propriété exclusive de Dufour Yachts, reproduction ou communication interdite		N° d'immobilisation :	Code IAS :	N° du plan :	Page :
		-	-	8026	2/4

I	20059
J	5748
P	19940
E	6900
Lp 108%	6120
Lp auto	4930



A-05	ajustement surfaces voiles	JRO	09/01/20	-
Indice :	Description :	Auteur :	Date :	Visa :
 11, rue Blaise Pascal 17187 PERIGNY Cedex	Plan :	yg	17/09/2019	-
		voiles PERFORMANCE	Tolérances : ±0,1	Echelle : 1:100
	Remarques :	-	Matière :	-
	Application :	D530	Finition :	-
Propriété exclusive de Dufour Yachts, reproduction ou communication interdite		N° d'immobilisation :	Code IAS :	N° du plan :
		-	-	8026
				Page :
				3/4